

---

1853 kündigte der junge N.A. Christensen seine Arbeit als Buchhalter, um eine Eisengießerei zu gründen – ein Abenteuer, das in einem Fabrikgebäude in Nykøbing auf der Insel Mors begann.

Trotz harter Konkurrenz durch Gießereien in den größeren Städten, schuf die damals kleine Handvoll Schmiede, Dreher und Schreiner eine Marke, die weit über das kleine Städtchen in Nordjütland hinaus bekannt werden sollte. Eine Marke, die bis heute für Innovation, hervorragendes Design, höchste Qualität und hochwertiges Handwerk steht und deshalb überall in Dänemark und auf der ganzen Welt zu Hause ist.

Eine Marke, die wir alle als Morsø kennen.

---



---

morsoe.com · #morsomoments

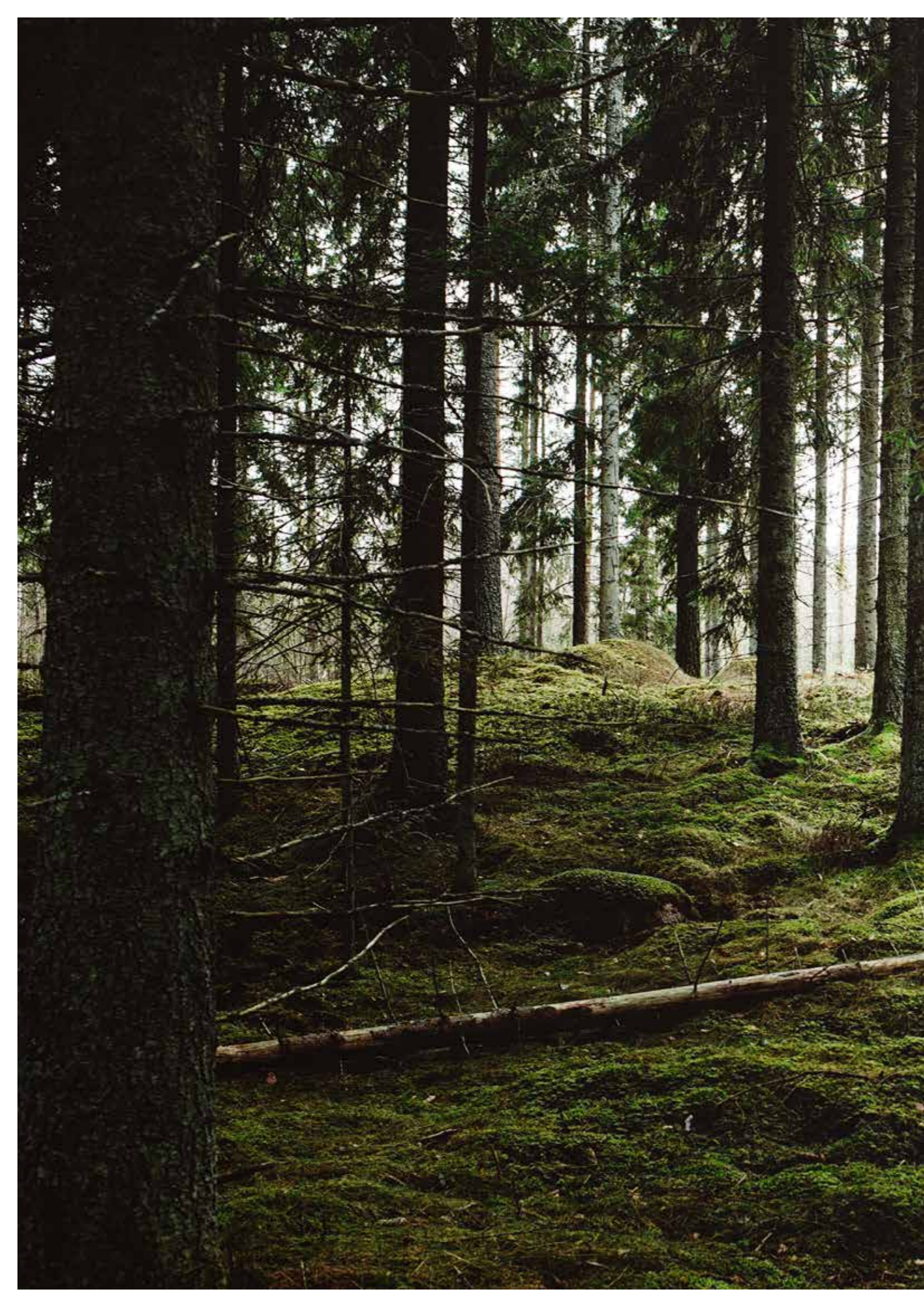
Printed in Denmark. Änderungen und Druckfehler vorbehalten. DE2018 - 72780300



---

INDOOR COLLECTION





## INHALT

---

DIE WAHRHEIT ÜBER FEUER UND FLAMME . . . . .	5
DAS WARME GEFÜHL VON ZUHAUSE . . . . .	7
2B CLASSIC . . . . .	8
1126 . . . . .	10
SERIE 1400 . . . . .	12
2140 . . . . .	14
2840 . . . . .	16
SERIE 3100 . . . . .	18
3440 . . . . .	20
3640 . . . . .	22
4043 . . . . .	24
SERIE 4100 . . . . .	26
4340 . . . . .	28
SERIE 5660M . . . . .	30
SERIE 6100 . . . . .	32
SERIE 6600 . . . . .	34
SERIE 6800 . . . . .	36
7300 SERIE . . . . .	38
7400 SERIE . . . . .	40
7648 . . . . .	42
7800 SERIE . . . . .	44
7900 SERIE . . . . .	46
8100 SERIE . . . . .	48
8259 . . . . .	50
8710 . . . . .	52
8800 SERIE . . . . .	54
MORSØ ZUBEHÖR . . . . .	56
OPTIMALE VERBRENNUNG . . . . .	62



# DIE WAHRHEIT ÜBER FEUER UND FLAMME



Die meisten von uns sind davon überzeugt, dass es keinen Rauch ohne Feuer gibt. Aber zwischen dem verzweifelten Hilferuf „Feuer!“ und dem leisen Knistern eines Kaminofens besteht doch ein Unterschied, oder? In der aktuellen Umweltdebatte reagieren wir oft eher emotional und intuitiv – auch bei durchaus einleuchtenden Zusammenhängen. Zum Beispiel: Was ist umweltschädlicher? Das Sommerhäuschen mit einem Kaminofen zu heizen, Speck zu braten oder an einem gemütlichen Abend zwei Kerzen anzuzünden?

Die meisten würden wohl auf den Ofen tippen. Ist ja logisch, denn wir sehen und riechen den Rauch.

Auch wenn Wissenschaftler uns erklären, dass ein Kaminofen mit sauberem zertifiziertem Holz nur wenige Prozent zu den Partikelemissionen eines Hauses beiträgt und der Rest von der Kleidung, vom Kochen, von Kerzen und anderen normalen Dingen stammt, ist es doch einfacher anzunehmen, dass umweltbewusste Menschen Kamin oder Kerzen lieber nicht anzünden sollten.

In Sachen Umwelt und Gesundheit ist die Wahrheit oft differenzierter als der Facebook-Beitrag eines Politikers oder der Artikel einer Interessengruppe. Sicher ist nur, dass die Partikelanzahl in einem Durch-

schnittshaushalt aus einer derart komplexen Kombination von Quellen stammt, dass letztlich jeder selbst entscheiden muss, was er glaubt.\* Gleichzeitig ist es individuell unterschiedlich, wie viele Produkte wir jeden Tag nutzen und konsumieren und welche Bedeutung sie für uns haben. Deshalb brauchen wir als Gesellschaft Richtlinien, die es ermöglichen, die Vorteile und die nachteiligen Auswirkungen unterschiedlicher Produkte zu bestimmen. Eine dieser Richtlinien ist das Umweltzeichen Nordic Swan, das in den nordischen Ländern gebräuchlich ist und im Vergleich mit ähnlichen Zeichen anderer Länder extrem strenge Anforderungen vorsieht. Morsø hat 38 Kaminöfen im Programm, die allesamt das Swan-Umweltzeichen tragen. Deshalb bestreiten wir nicht, dass es ohne Feuer keinen Rauch gibt. Aber wir behaupten mit gutem Gewissen, dass der Rauch aus einem Morsø-Ofen sauberer ist als ein Großteil der Luft, die das Feuer in der umweltpolitischen Debatte mit Sauerstoff versorgt.

Auf jeden Fall können wir Ihnen mit dem Swan-Umweltzeichen im Rücken versichern, dass Sie als umweltbewusster Mensch diesen Katalog durchblättern und mit ruhigem Gewissen einen der 38 Kaminöfen von Morsø auswählen können.

Viel Spaß dabei!

\* Im Kleingedruckten erklären viele Unternehmen, dass sie unter bestimmten Umständen nicht für die Richtigkeit ihrer Behauptungen haften. Wir hingegen können Ihnen versichern, dass wir 100-prozentig zu jedem Wort stehen, das wir schreiben. Knapp 80 Prozent aller ungesunden Partikel in der dänischen Luft stammen aus dem Ausland. Die übrigen 20 Prozent sind eine Mischung aus Auspuffgasen von Dieselfahrzeugen und Rauch von Kaminöfen. Natürlich könnte man sich beispielsweise auch fragen, ob nicht die Industrie (neben vielen anderen Quellen) auch einen kleinen Beitrag zu diesen 20 Prozent leistet (?). Luftfeuchtigkeit, Wind und Wetter spielen auch eine Rolle, und es sollte auch erwähnt werden, dass Feuerholz als klimaneutraler Brennstoff gilt, weil Holz beim Wachstum Kohlendioxid bindet und dieselbe Menge freisetzt, wenn es verbrennt oder verrottet. Im Inneren des Hauses oder der Wohnung ist die Sache ähnlich komplex, und Einigkeit besteht nur darüber, dass die aus der Kleidung, beim Kochen, von Kerzen und Herden stammenden Partikel rein akademische Bedeutung haben, wenn Sie zuhause Tabak rauchen. Aber das ist ja glücklicherweise eine ganz individuelle Entscheidung. Ebenso wie Sie entscheiden, ob die Wärme eines Kaminofens mit Umweltzeichen und sauberem Holz ein Plus oder ein Minus in der Umweltgesamtrechnung ist.

A photograph of a cozy log cabin interior. The walls are made of horizontal log logs, and the ceiling is also made of logs. A black wood-burning stove with a glass door is in the center, with a fire burning inside. A stack of firewood is on the floor next to the stove. A window is on the left side, showing a view of the outdoors. The floor is made of light-colored wood planks. The overall atmosphere is warm and inviting.

# DAS WARMER GEFÜHL VON ZUHAUSE

---

Hier oben im Norden ist ein schönes und solides Heim eines der wichtigsten Dinge im Leben. Sicher und geborgen in unserem eigenen Zuhause kommen wir rund um den einzigartigen dänischen Begriff „Hygge“ zusammen, den im Laufe der Zeit schon viele versucht haben zu übersetzen, in der Hoffnung, den Begriff mitnehmen zu können, um ihn an einem anderen Ort in der Welt wiederentstehen zu lassen. Das ist nie richtig geglückt und dafür gibt es einen einzigen – und tatsächlich sehr einfachen – Grund. Der Begriff Hygge lässt sich nicht übersetzen, weil es ein Name ist.

Hygge ist die Bezeichnung eines Zustands und eines Ambientes, der bzw. das in der Essenz dessen, mit dem wir uns umgeben, vorhanden ist. Das kann ein Duft, Wärme, eine Kerze im Dunkeln oder die friedvolle Ruhe sein, die von einem leise knisternden Geräusch ausgeht. Selbst das Wetter, das uns häufig genug in unseren vier Wänden Schutz suchen lässt, ist ein Teil von all dem, das wir als Hygge bezeichnen. Hygge ist ein Name – ein gemütlich klingender, einladend wirkender und Sicherheit verleihender Name. Hygge – das ist Ihr Zuhause.

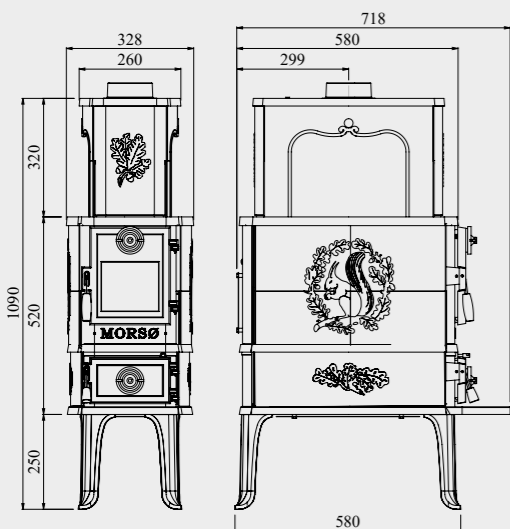
---



## 2B CLASSIC



Morsø 2B Classic  
 Artikel-Nr.: 64209421  
 Höhe: 1090 mm



DIN/EN-geprüft 15a B-VG	<b>A<sup>+</sup></b>
Nominelle Leistung .....	8 kW
Mittlerer Förderdruck .....	12 Pa
Betriebsleistung .....	6-10 kW
Heizvermögen* .....	90-150 m <sup>2</sup>
Rauchabgang oben/hinten .....	Ø 120 mm
Gewicht .....	106 kg
Brennholzlänge max. ....	50 cm
Wirkungsgrad .....	83%
Feinstaub .....	27 mg/m <sup>3</sup>
Mittlere Abgastemperatur - DIN+ .....	260 °C
Abgasmassenstrom .....	7,2 g/s

Abstand zu brennbarem Material	
Hinten .....	400 mm
Seitlich .....	850 mm

\*Bei einer Raumhöhe von max. 250 cm.



Der Morsø 2B Classic ist ein echter Klassiker, der in verschiedenen Versionen seit mehr als 70 Jahren in unserer Produktion ist.

Der gusseiserne Kaminofen ist immer noch sehr gefragt und kann mit seiner langen Brennkammer Holzscheite bis zu einer Länge von 45 cm aufnehmen. Der Kaminofen ist ein Strahlungsofen, der mit Rüttelsystem, Aschenfach und Aschenschublade ausgestattet ist. Holz und Holzbriketts können als Brennstoff angewendet werden.

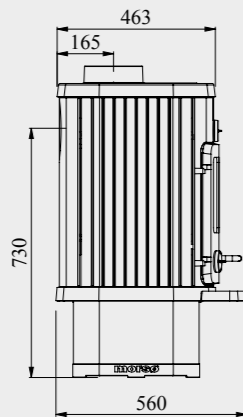
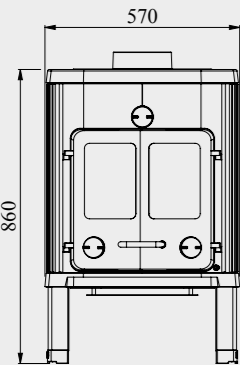
Der Morsø 2B-Classic ist wie die meisten anderen Morsø Kaminöfen nach den weltweit strengsten Umwelanforderungen geprüft.

Morsø 2B Classic  
 Artikel-Nr.: 64209421

1126



Morsø 1126  
 Artikel-Nr.: 64260721  
 Höhe: 860 mm



**A**

DIN/EN-geprüft 15a B-VG	
Nominelle Leistung	7,2 kW
Mittlerer Förderdruck	12 Pa
Betriebsleistung	5-10 kW
Heizvermögen*	75-150 m <sup>2</sup>
Rauchabgang oben/hinten	Ø 150 mm
Gewicht	133 kg
Brennholzlänge max.	39 cm
Wirkungsgrad	83%
Feinstaub	35 mg/m <sup>3</sup>
Mittlere Abgastemperatur - DIN+	260 °C
Abgasmassenstrom	6,2 g/s

Abstand zu brennbarem Material	
Hinten	300 mm
Seitlich	400 mm

\*Bei einer Raumhöhe von max. 250 cm.



Der Morsø 1126 ist eine Weiterentwicklung des beliebten Kaminofenklassikers 1124, der vom Nykøbing-Mors-Architekten Fister Bang designed wurde. Das Modell 1126 hat eine große Leistungsfähigkeit und ist einer der größten Konvektionsöfen von Morsø. Der Kaminofen verfügt über Rüttelrost, Aschefach und Aschekasten, die das Entfernen der Asche erleichtern. Der Ofen kann mit Holz und Holzbriketts beheizt werden

Morsø 1126  
 Artikel-Nr.: 64260721



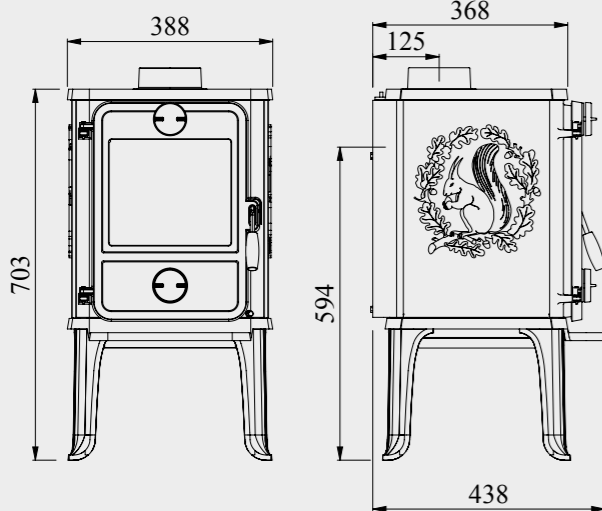
## SERIE 1400



Morsø 1412  
Artikel-Nr.: 64140721  
Höhe: 703 mm



Morsø 1442 mit Eichhörnchen  
Artikel-Nr.: 64146721  
Höhe: 715 mm



DIN/EN-geprüft	<b>A</b>
Nominelle Leistung .....	5 kW
Mittlerer Förderdruck .....	12 Pa
Betriebsleistung .....	3-5 kW
Heizvermögen* .....	45 - 75 m <sup>2</sup>
Rauchabgang oben/hinten .....	Ø 120 mm
Gewicht .....	74/95 kg
Brennholzlänge max. ....	31 cm
Wirkungsgrad .....	83 %
Feinstaub .....	17 mg/m <sup>3</sup>
Mittlere Abgastemperatur - DIN+ .....	289 °C
Abgasmassenstrom .....	4,2 g/s

Abstand zu brennbarem Material	
Hinten 1412/1442 .....	200/200 mm
Seitlich .....	600/300 mm

\*Bei einer Raumhöhe von max. 250 cm.



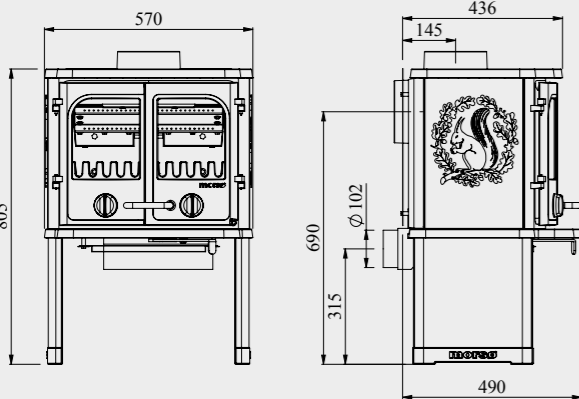
Die Serie 1400 von Morsø ist der Inbegriff eines bezaubernden Kamins, der vielerorts schon seit Generationen das Herzstück des Hauses darstellt. Die Verbrennungstechnik in diesen klassischen Öfen wird ständig optimiert und deshalb erfüllen sie heute selbst strengste Anforderungen an den Umweltschutz. Außerdem sind die Öfen mit Glasscheiben ausgestattet, die einen Blick auf die Flammen ermöglichen. Das charakteristische Eichhörnchen-Motiv von Morsø ist als dekoratives Detail an den Seiten deutlich sichtbar.

Morsø 1442  
Artikel-Nr.: 64145421

2140



Morsø 2140  
 Artikel-Nr.: 64214221  
 Höhe: 805 mm



DIN/EN-geprüft	<b>A</b>
Nominelle Leistung .....	5,5 kW
Mittlerer Förderdruck .....	12 Pa
Betriebsleistung .....	4-8 kW
Heizvermögen* .....	60-120 m <sup>2</sup>
Rauchabgang oben/hinten .....	Ø 150 mm
Gewicht .....	119 kg
Brennholzlänge max. ....	42 cm
Wirkungsgrad .....	78%
Feinstaub .....	32 mg/m <sup>3</sup>
Mittlere Abgastemperatur - DIN+ .....	310 °C
Abgasmassenstrom .....	5,8 g/s

Abstand zu brennbarem Material	
Hinten .....	200 mm
Seitlich .....	400 mm

\*Bei einer Raumhöhe von max. 250 cm.

Der Morsø 2140 ist ein mittelgroßer, gusseiserner Kaminofen, der als primäre Wärmequelle der Wohnung gut geeignet ist. Der Kaminofen hat eine extra breite Brennkammer, das bedeutet, dass große Brennholzscheite verwendet werden können. Die Türen sind mit großen Glasscheiben (Panoramascheiben) ausgestattet, die eine herrliche Sicht auf das Feuer ermöglichen. Das Verbrennungssystem mit Scheibenspülung von Moro sgewährleistet, dass die Glasscheibe bei richtigem Heizen immer sauber ist. Der Ofen ist mit Rüttelrost, Aschefach und Aschekasten ausgestattet, die das Entfernen der Asche und das Reinigen der Öfen erleichtern.

Morsø 2140  
 Artikel-Nr.: 64214221

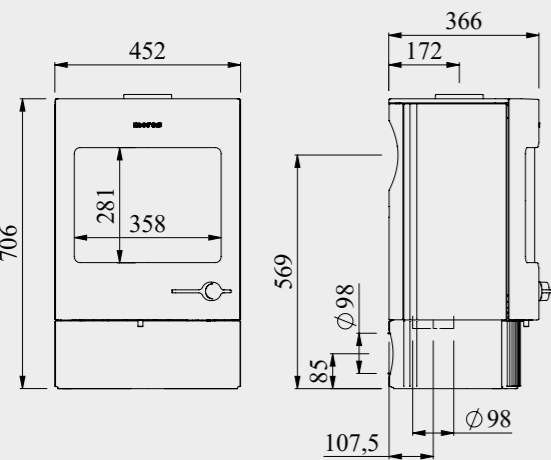


2840

NEUHEIT



Morsø 2840  
Artikel-Nr.: 64284021  
Höhe: 706 mm



DIN/EN-geprüft		A
Nominelle Leistung	4,5 kW	
Mittlerer Förderdruck	12 Pa	
Betriebsleistung	3-6 kW	
Heizvermögen*	45-90 m <sup>2</sup>	
Rauchabgang oben/hinten	Ø 120 mm	
Gewicht	100 kg	
Brennholzlänge max.	30 cm	
Wirkungsgrad	81 %	
Feinstaub	18 mg/m <sup>3</sup>	
Mittlere Abgastemperatur - DIN+	249 °C	
Abgasmassenstrom	4,5 g/s	

Abstand zu brennbarem Material	
Hinten	125 mm
Seitlich	350 mm



Der kleine Ofen ist eine Modernisierung des alten klassischen Eichhörnchen-Ofens und wird bis ins kleinste Detail neugestaltet. Die dreieckige äußere Form passt perfekt in die Ecke des Raumes und die Rippen an der Seite sind ein klarer Hinweis zu den alten klassischen Öfen. Der schöne und funktionale Griff bietet leichten Zugang zur Brennchamber.

Morsø 2840  
Item No.: 64284021



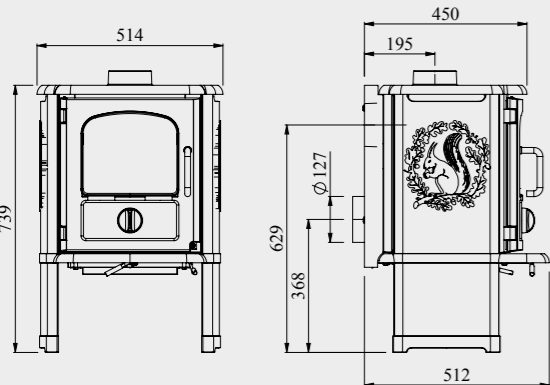
## SERIE 3100



NEUHEIT  
 Morsø 3116  
 Artikel-Nr.: 64311921  
 Höhe: 728 mm



Morsø 3142  
 Artikel-Nr.: 64315421  
 Höhe: 739 mm



DIN/EN-geprüft	<b>A</b>
Nominelle Leistung .....	7 kW
Mittlerer Förderdruck .....	12 Pa
Betriebsleistung .....	3-6 kW
Heizvermögen* .....	45-90 m <sup>2</sup>
Rauchabgang oben/hinten .....	Ø 120 mm
Gewicht .....	95 - 111 kg
Brennholzlänge max. ....	33 cm
Wirkungsgrad .....	78%
Feinstaub .....	33 mg/m <sup>3</sup>
Mittlere Abgastemperatur - DIN+ .....	310 °C
Abgasmassenstrom .....	7,4 g/s

Abstand zu brennbarem Material	
Hinten 3116/3142 .....	200 mm
Seitlich .....	600/400 mm

\*Bei einer Raumhöhe von max. 250 cm.



Die Morsø 3100-Serie führt die besten Eigenschaften des klassischen Designs von Morsø, aber sie hat neue Formen erhalten und ist nach den modernsten Verbrennungsprinzipien konstruiert worden.

Die Öfen von die Morsø 3100 Serie sind mit Rüttelrost, Aschefach und Ascheschublade ausgestattet, was die Beseitigung der Asche und Reinigung des Ofens vereinfacht. Sie sind nach den neuesten Verbrennungsprinzipien mit tertiärer Luftzufuhr konstruiert, die strengsten Umweltaforderungen entsprechen. Ein 3100 Ofen kann mit Holz und Briketts angeheizt werden und ist für Wohnflächen von 45 bis 120 m<sup>2</sup> geeignet.

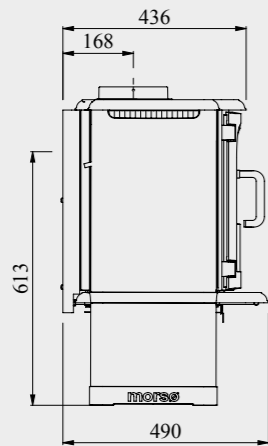
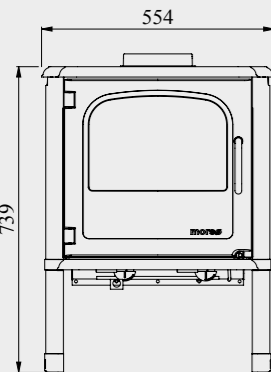
Morsø 3142  
 Artikel-Nr.: 64314921



3440



Morsø 3440 mit glatten Seiten  
 Artikel-Nr.: 64344321  
 Höhe: 739 mm



DIN/EN-geprüft	<b>A</b>
Nominelle Leistung .....	8 kW
Mittlerer Förderdruck .....	12 Pa
Betriebsleistung .....	4-7 kW
Heizvermögen* .....	60-105 m <sup>2</sup>
Rauchabgang oben/hinten .....	Ø 150 mm
Gewicht .....	120 kg
Brennholzlänge max. ....	39 cm
Wirkungsgrad .....	78%
Feinstaub .....	30 mg/m <sup>3</sup>
Mittlere Abgastemperatur - DIN+ .....	310 °C
Abgasmassenstrom .....	7,9 g/s

Abstand zu brennbarem Material	
Hinten .....	350 mm
Seitlich .....	350 mm

\*Bei einer Raumhöhe von max. 250 cm.



**Morsø 3400-Serie** Wir haben diese Serie in Zusammenarbeit mit der englischen Designfirma Queensbury Hunt Levien entworfen und dabei die für die Marke Morsø so typischen klassischen Linien und eleganten Formen beibehalten, gleichzeitig jedoch ein fortschrittenes Verbrennungssystem integriert. Die breite Tür und die große Glasscheibe bieten einen wundervollen Blick auf die Flammen und sorgen so für die richtige Stimmung, während in Ihrem Heim eine angenehme Wärme verbreitet wird.

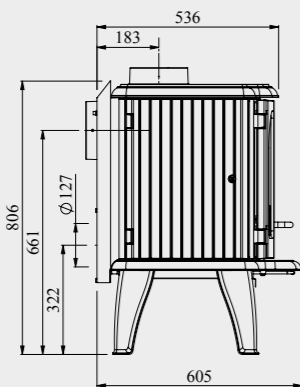
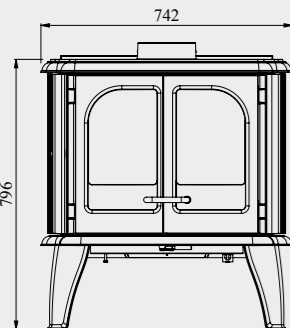
Morsø 3440  
 Artikel-Nr.: 64344321



3640



Morsø 3640  
 Artikel-Nr.: 64364321  
 Höhe: 796 mm



DIN/EN-geprüft	<b>A</b>
Nominelle Leistung .....	9 kW
Mittlerer Förderdruck .....	12 Pa
Betriebsleistung .....	6-14 kW
Heizvermögen* .....	90-210 m <sup>2</sup>
Rauchabgang oben/hinten .....	Ø 150 mm
Gewicht .....	251 kg
Brennholzlänge max. ....	58 cm
Wirkungsgrad .....	75%
Feinstaub .....	36 mg/m <sup>3</sup>
Mittlere Abgastemperatur - DIN+ .....	340 °C
Abgasmassenstrom .....	10,7 g/s

Abstand zu brennbarem Material	
Hinten .....	200 mm
Seitlich .....	400 mm

\*Bei einer Raumhöhe von max. 250 cm.

**Morsø 3640** – Dieser Konvektionsofen ist mit einer doppelten Aschenschublade ausgestattet. Gleichzeitig garantiert eine Kombination von einem sekundären und einem tertiären Luftzufuhrsystem beste Verbrennung. An den Kaminofen kann ein Frischlufteinlass in der Außenmauer angeschlossen werden, wodurch er sich für gut isolierte Häuser eignet. Beheizt bis zu 210 m<sup>2</sup>.

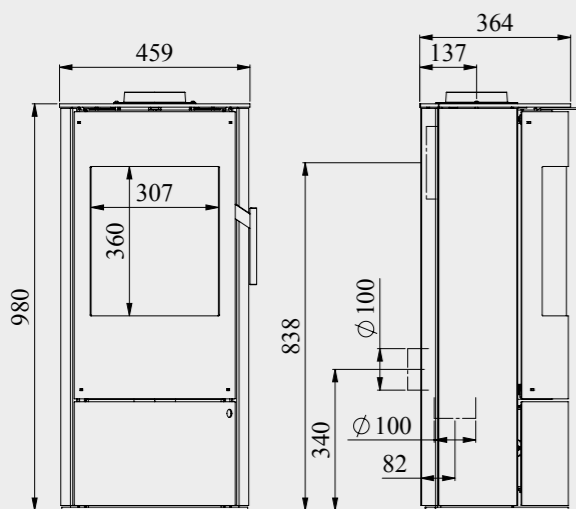
Morsø 3640  
 Artikel-Nr.: 64364321



4043



Morsø 4043  
 Artikel-Nr.: 65404321  
 Höhe: 980 mm



DIN/EN-geprüft	<b>A*</b>
Nominelle Leistung .....	5,0 kW
Mittlerer Förderdruck .....	12 Pa
Betriebsleistung .....	3-6 kW
Heizvermögen* .....	45 - 90 m <sup>2</sup>
Rauchabgang oben/hinten .....	Ø 150 mm
Gewicht .....	98 kg
Brennholzlänge max. ....	30 cm
Wirkungsgrad .....	81%
Feinstaub .....	39 mg/m <sup>3</sup>
Mittlere Abgastemperatur - DIN+ .....	260 °C
Abgasmassenstrom .....	5,1 g/s
Abstand zu brennbarem Material	
Hinten .....	200 mm
Seitlich .....	400 mm



**Morsø 4043** Markanter Kaminofen mit großer Glasfront.  
 Seine markante Formensprache macht den Morsø 4043 zu einem Hingucker, der sich  
 lässt in fast jede Inneneinrichtung integrieren.

Morsø 4043  
 Artikel-Nr.: 65404321



## SERIE 4100



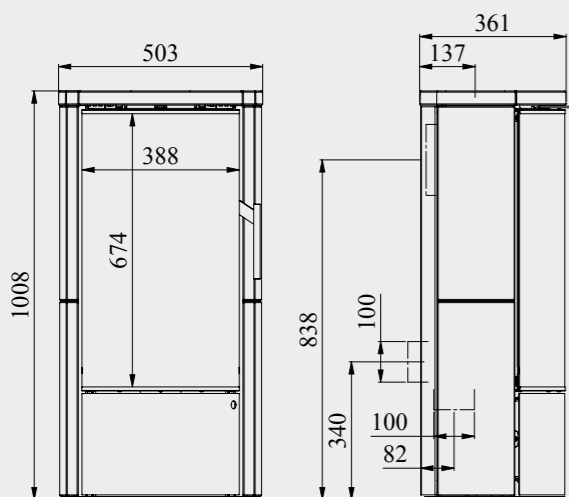
*Morsø 4143*  
Artikel-Nr.: 65414321  
Höhe: 1008 mm



*Morsø 4155 Weiß*  
Artikel-Nr.: 65415545 - matt  
Höhe: 1008 mm



*Morsø 4155 Schwartz*  
Artikel-Nr.: 65415541 - matt  
Höhe: 1008 mm



DIN/EN-geprüft	<b>A</b>
Nominelle Leistung .....	5 kW
Mittlerer Förderdruck .....	12 Pa
Betriebsleistung .....	3-7 kW
Heizvermögen* .....	45 - 105 m <sup>2</sup>
Rauchabgang oben/hinten .....	Ø 150 mm
Gewicht .....	115 kg
Brennholzlänge max. ....	34 cm
Wirkungsgrad .....	.81%
Feinstaub .....	39 mg/m <sup>3</sup>
Mittlere Abgastemperatur - DIN+ .....	260 °C
Abgasmassenstrom .....	5,1 g/s

Abstand zu brennbarem Material	
Hinten .....	200 mm
Seitlich .....	400 mm



Sowohl **Morsø 4143** und **Morsø 4155** ist mit seiner großen Glastür, deren Spiegelreflexeffekt dem Ofen einen ganz speziellen Ausdruck verleiht, gut proportioniert. Aufgrund der herausragenden Glasur haben die Morsø 4155 Öfen ein auffälliges, elegantes und modernes Aussehen. Tür für Holzfach kann für alle Öfen der 4100-Serie erworben werden.

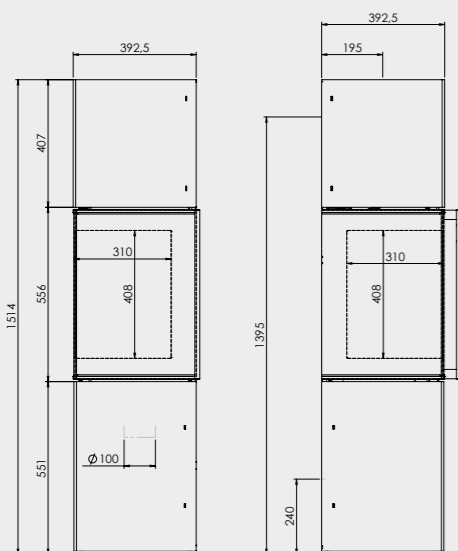
*Morsø 4155 Schwartz*  
Artikel-Nr.: 65415545 - matt  
*Mit Tür für Holzfach*



4340



Morsø 4340  
 Artikel-Nr.: 64434021  
 Höhe: 1514 mm



DIN/EN-geprüft	<b>A</b>
Nominelle Leistung .....	4,5 kW
Mittlerer Förderdruck .....	10 Pa
Betriebsleistung .....	3-7 kW
Heizvermögen* .....	45 - 105 m <sup>2</sup>
Rauchabgang oben/hinten .....	Ø 150 mm
Gewicht .....	151 kg
Brennholzlänge max. ....	33 cm
Wirkungsgrad .....	83%
Feinstaub .....	19 mg/m <sup>3</sup>
Mittlere Abgastemperatur - DIN+ .....	253 °C
Abgasmassenstrom .....	3,6 g/s

Abstand zu brennbarem Material	
Hinten .....	100 mm
Seitlich .....	800 mm

\*Bei einer Raumhöhe von max. 250 cm.

Bei Abgang hinten sollte ein 90° Bogen von Morsø benutzt werden.



In einer minimalistischen und stilen Formensprache passt sich der Morsø 4340 der Umgebung an, so dass Funktion und Dekoration Hand in Hand gehen. Das Material ist schwarzer Stahl, der vom Design gesehen die perfekte Entsprechung zu den schwarz umrandeten Glaspartien und dem schlanken, matt polierten Stahlgriff darstellt. Der Morsø 4340 fängt die Umgebung mit einer visuellen Anziehungskraft ein – bei der das Schlanke und Zeitlose unmerklich in den Raum übergeht und zu einem integralen Bestandteil desselben wird. Die spektakuläre Glastür, die die Sicht auf die Flammen sowohl von der Seite als auch von vorne ermöglicht, lässt sich mit dem eleganten Griff leicht bedienen, der vom Standpunkt des Designs einen integrierten Teil der Glastür bildet. Mit einem fast lautlosen Saugen schließt die Tür mithilfe des automatischen Schließsystems vollständig dicht. Der Ofen ist für einen Frischluftanschluss sowohl an der Rückwand als auch am Boden vorbereitet. Eine Frischluftbox ist ebenfalls integriert.

Morsø 4340  
 Artikel-Nr.: 65434021

## SERIE 5660M



5660M - 64567121

5660M - 71565321

**Morsø 5660M Ofen + Kassette**  
Artikel-Nr.: 64567121  
Höhe: 530 mm

**Morsø 5660M Kassette**  
Rauchabgang hinten  
Artikel-Nr.: 71565121

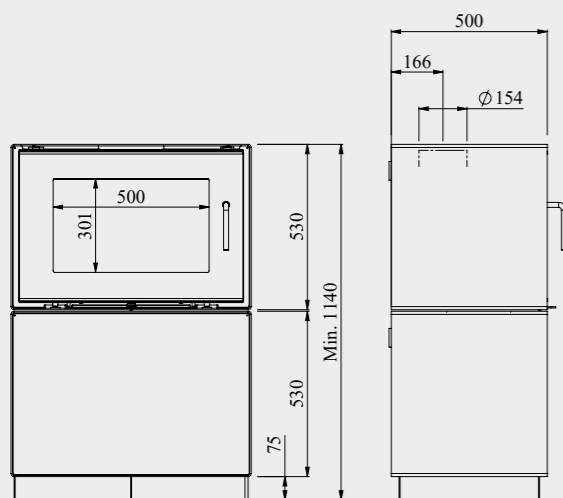
**Morsø 5660M Kassette**  
Rauchabgang oben  
Artikel-Nr.: 71565621

**Morsø 5660M**  
Kassette oben/seite  
Artikel-Nr.: 71565221  
Höhe: 530 mm

**Morsø 5660M**  
Kassette unter dem Ofen  
Artikel-Nr.: 71565321  
Höhe: 530 mm

**Morsø 5660M**  
Sockel  
Artikel-Nr.: 71565521

**Morsø 5660M**  
Regalboden Eiche  
Artikel-Nr.: 79562500



DIN/EN-geprüft 15a B-VG	<b>A*</b>
Nominelle Leistung .....	7,3 kW
Mittlerer Förderdruck .....	12 Pa
Betriebsleistung .....	4-8 kW
Heizvermögen* .....	60-120 m <sup>2</sup>
Rauchabgang oben/hinten .....	Ø 150 mm
Gewicht .....	125 kg
Brennholzlänge max. ....	58 cm
Wirkungsgrad .....	82%
Feinstaub. ....	12 mg/m <sup>3</sup>
Mittlere Abgastemperatur - DIN+ .....	241 °C
Abgasmassenstrom .....	6,8 g/s

Abstand zu brennbarem Material	
Seitlich .....	400 mm



**Morsø 5660M** ist ein Modulsystem, mit dem in Sachen Möblierung viele individuelle Wünsche berücksichtigt werden können. Morsø 5660M kann an die Wand gehängt oder auf einem Sockel am Boden angebracht werden. Das Modulsystem 5660M basiert auf dem bekannten Einsatzofen Morsø 5660 mit seinem einfachen Ausdruck und der leichten Bedienung. Das Modulsystem bietet ungeahnte Möglichkeiten. In Bezug auf die Verbrennung wird Morsø 5660M strengsten Umweltschutzanforderungen gerecht.



## SERIE 6100



*Morsø 6140*  
Artikel-Nr.: 64610321  
Höhe: 753 mm



*Morsø 6141*  
Artikel-Nr.: 64611821  
Höhe: 850 mm



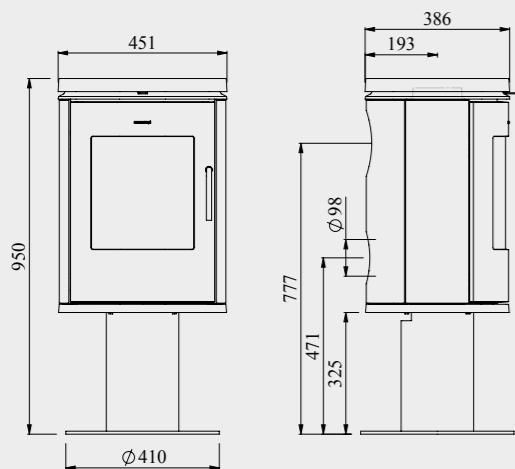
*Morsø 6143 mit Holzfach*  
Artikel-Nr.: 64611721  
Höhe: 944 mm



*Morsø 6148*  
Artikel-Nr.: 64610421  
Höhe: 950 mm



*Morsø 6150*  
Artikel-Nr.: 64612821  
Höhe: 1016 mm



DIN/EN-geprüft 15a B-VG	<b>A+</b>
Nominelle Leistung .....	5,9 kW
Mittlerer Förderdruck .....	12 Pa
Betriebsleistung .....	3-6 kW
Heizvermögen* .....	45-90 m <sup>2</sup>
Rauchabgang oben/hinten .....	Ø 120 mm
Gewicht .....	105-217 kg
Brennholzlänge max. ....	33 cm
Wirkungsgrad .....	80%
Feinstaub. ....	29 mg/m <sup>3</sup>
Mittlere Abgastemperatur - DIN+ .....	266 °C
Abgasmassenstrom .....	4,5 g/s

Abstand zu brennbarem Material	
Hinten .....	150 mm
Seitlich .....	400 mm

\*Bei einer Raumhöhe von max. 250 cm.  
RLU MÖGLICH/DIBT-GEPRÜFT  
Maßskizzen für den Rest der Serie finden Sie auf [www.morsoe.de](http://www.morsoe.de)



Die **Morsø 6100-Serie** wurde von unserem Architekten Karsten Aagaard entworfen, dem damit elegante und zeitlose Öfen gelungen sind, die sich durch ein beeindruckendes Leistungsvermögen auszeichnen. Diese Serie besteht aus sieben gusseisernen Modellen im strengen, schlichten Design. Mit ihrer kennzeichnenden ovalen Form bilden sämtliche Ofenmodelle geschmackvolle und stilsichere Einrichtungsgegenstände.

*Morsø 6148*  
Artikel-Nr.: 64610421

## SERIE 6600



*Morsø 6612*  
Artikel-Nr.: 64661221  
Höhe: 1016 mm

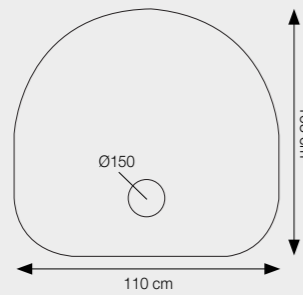


*Morsø 6643*  
Artikel-Nr.: 64660022  
Höhe: 1016 mm

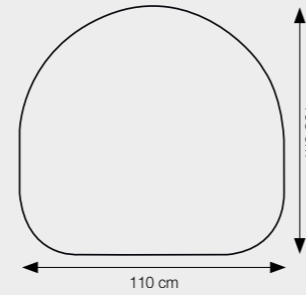


*Morsø 6670*  
Artikel-Nr.: 64660061  
Höhe: 675 mm

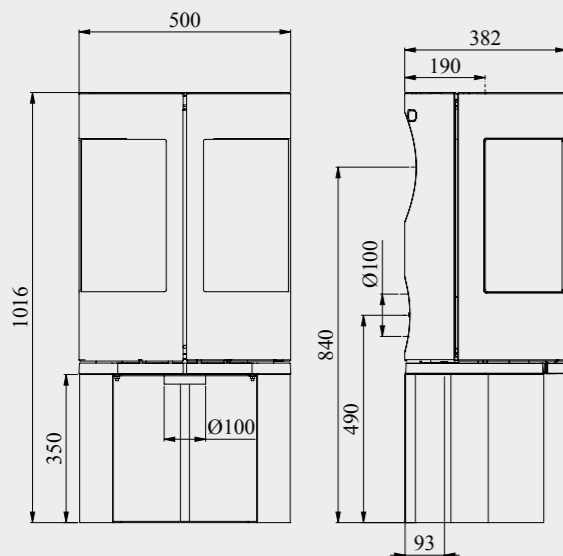
### SPEZIAL-BODENPLATTEN FÜR 6600



BODENPLATTE MORSØ DESIGN AUS SCHWARZEM GLAS MIT LOCH  
Artikel-Nr.: 62929000



BODENPLATTE MORSØ DESIGN AUS KLAREM GLAS  
Artikel-Nr.: 62928400



DIN/EN-geprüft 15a B-VG	<b>A+</b>
Nominelle Leistung .....	5,9 kW
Mittlerer Förderdruck .....	12 Pa
Betriebsleistung .....	3-8 kW
Heizvermögen* .....	45-120 m <sup>2</sup>
Rauchabgang oben/hinten .....	Ø 150 mm
Gewicht .....	127-147 kg
Brennholzlänge max. ....	36 cm
Wirkungsgrad .....	81%
Feinstaub .....	15 mg/m <sup>3</sup>
Mittlere Abgastemperatur - DIN+ .....	275 °C
Abgasmassenstrom .....	5,3 g/s

Abstand zu brennbarem Material	
Hinten .....	150 mm
Seitlich .....	550 mm

\*Bei einer Raumhöhe von max. 250 cm.

Maßskizzen für den Rest der Serie finden Sie auf [www.morsoe.de](http://www.morsoe.de)



Die **Morsø 6600-Serie** steht für Öfen, die von ihrer Formsprache her aus der Masse herausragen, bei denen die Kombination aus Gusseisen und Glas auf ganz neue Weise interpretiert wird und die für völlig neue Herausforderungen sorgen. Hier verschmelzen Funktion und Design in einer natürlichen Symbiose miteinander. Die Ellipsenform des Ofens wird von einer diskret wirkenden Doppeltür eingerahmt, die mit nur einem einzigen Satz Gusseisensprossen die Glasfläche maximiert und somit für eine spektakuläre 180°-Sicht auf die Flammen sorgt.

*Morsø 6612*  
Artikel-Nr.: 64661221



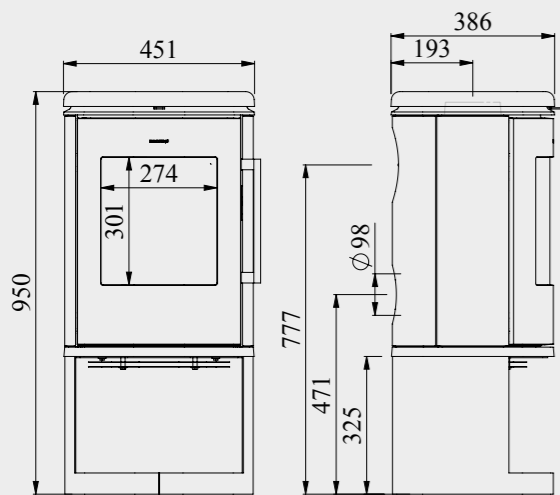
## SERIE 6800



*Morsø 6843*  
Artikel-Nr.: 64680621  
Höhe: 950 mm



*Morsø 6848*  
Artikel-Nr.: 64680721  
Höhe: 950 mm



DIN/EN-geprüft 15a B-VG	<b>A*</b>
Nominelle Leistung .....	5,9 kW
Mittlerer Förderdruck .....	10 Pa
Betriebsleistung .....	3-6 kW
Heizvermögen* .....	111-115 m <sup>2</sup>
Rauchabgang oben/hinten .....	$\varnothing$ 120 mm
Gewicht .....	110/113 kg
Brennholzlänge max. ....	33 cm
Wirkungsgrad .....	80%
Feinstaub .....	29 mg/m <sup>3</sup>
Mittlere Abgastemperatur - DIN+ .....	266 °C
Abgasmassenstrom .....	4,5 g/s

Abstand zu brennbarem Material	
Hinten .....	150 mm
Seitlich .....	400 mm

\*Bei einer Raumhöhe von max. 250 cm.

Maßskizzen für den Rest der Serie finden Sie auf [www.morsoe.de](http://www.morsoe.de)



Die **Morsø 6800-Serie** besteht aus dem ellipsenförmigen Kaminofen von Morsø aus Gusseisen mit abgerundetem, elegantem Oberteil, das die organische Form betont. Das rustikale Gusseisen verschönert jedes Heim und sorgt für Begeisterung. Tief im „Herzen“ des Ofens ist das bekannte Eichhörnchen-Motiv zu sehen – das im Zusammenspiel mit den Flammen für Wärme und Freude sorgt. Der Türgriff bleibt auch während des Gebrauchs kühl und stellt eine elegante Lösung mit selbstschließender Tür dar.

*Morsø 6843*  
Artikel-Nr.: 64680621

## SERIE 7300



*Morsø 7340*  
Artikel-Nr.:  
64730011  
Höhe: 896 mm

*Morsø 7342*  
Artikel-Nr.:  
64730024  
Höhe: 997 mm

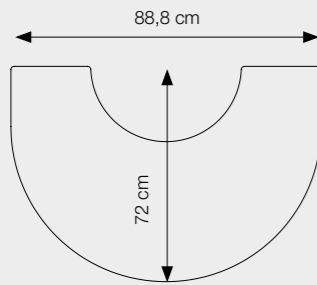
*Morsø 7343  
mit Holzfach*  
Artikel-Nr.: 64730022  
Höhe: 997 mm

*Morsø 7349*  
Artikel-Nr.:  
64730049  
Höhe: 1111 mm

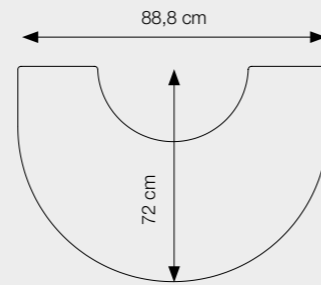
*Morsø 7370*  
Artikel-Nr.:  
64730061  
Höhe: 696 mm

*Morsø 7393*  
Artikel-Nr.:  
64730071  
Höhe: 1118 mm

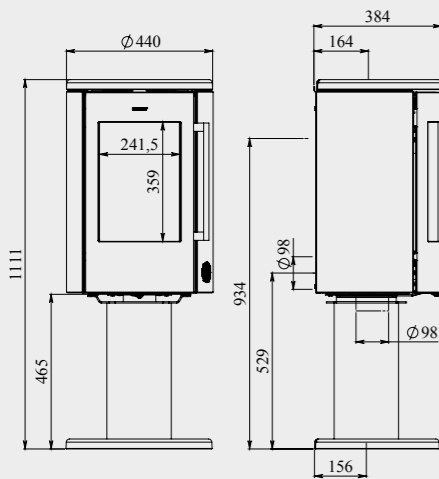
### SPEZIAL-BODENPLATTEN FÜR 7300



BODENPLATTE MORSØ DESIGN FÜR 7300  
(JEDOCH NICHT FÜR 7349) Artikel-Nr.: 62929400



BODENPLATTE MORSØ DESIGN FÜR 7349  
Artikel-Nr.: 62928800



DIN/EN-geprüft 15a B-VG	<b>A</b>
Nominelle Leistung .....	4,3 kW
Mittlerer Förderdruck .....	12 Pa
Betriebsleistung .....	3-7 kW
Heizvermögen* .....	45-105 m <sup>2</sup>
Rauchabgang oben/hinten .....	Ø 150 mm
Gewicht .....	109-121 kg
Brennholzlänge max. ....	33 cm
Wirkungsgrad .....	82%
Feinstaub .....	17,5 mg/m <sup>3</sup>
Mittlere Abgastemperatur - DIN+ .....	197 °C
Abgasmassenstrom .....	5,8 g/s

Abstand zu brennbarem Material	
Hinten .....	200 mm
Seitlich .....	400 mm

\*Bei einer Raumhöhe von max. 250 cm.

Maßskizzen für den Rest der Serie finden Sie auf [www.morsoe.de](http://www.morsoe.de)



Die **Morsø 7300-Serie** gibt dem Hauseigentümer eine große Freiheit beim Design, wodurch der Kaminofen leicht an den Stil der Räumlichkeiten angepasst werden kann. Wenn der Brennholzstapel eine Atmosphäre schaffen soll, dann wählen Sie ein Modell mit Brennholzfach, das helle Holz im Raum markant zur Geltung bringt. Verlangt Ihr Stil hingegen nach diskretem Charme, dann wählen Sie ein Modell mit einer Schublade, die elegant in die schwarze Front des Kaminofens hineingleitet.

*Morsø 7370*  
Artikel-Nr.: 64730061



## SERIE 7400



Morsø 7440  
Artikel-Nr.:  
64740011  
Höhe: 896 mm



Morsø 7442  
Artikel-Nr.:  
64740024  
Höhe: 997 mm



Morsø 7443  
mit Holzfach  
Artikel-Nr.: 64740022  
Höhe: 997 mm



Morsø 7449  
Artikel-Nr.:  
64740049  
Höhe: 1111 mm

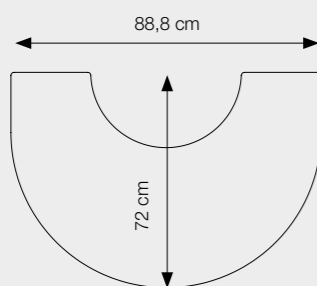


Morsø 7470  
Artikel-Nr.:  
64740061  
Höhe: 696 mm

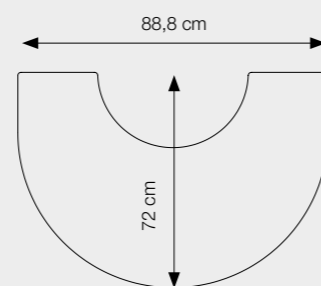


Morsø 7493  
Artikel-Nr.:  
64740071  
Höhe: 1118 mm

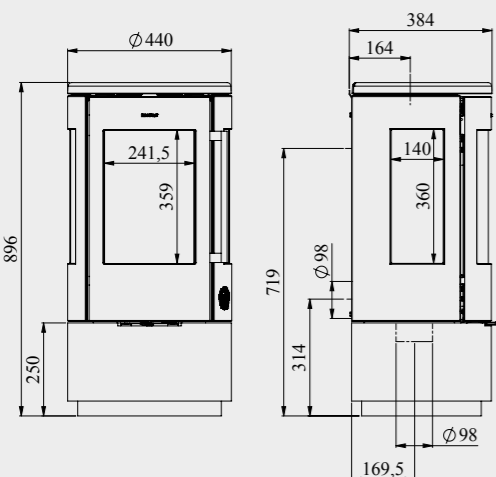
### SPEZIAL-BODENPLATTEN FÜR 7400



BODENPLATTE MORSØ DESIGN FÜR 7400  
(JEDOCH NICHT FÜR 7448/7449) Artikel-Nr.: 62929400



BODENPLATTE MORSØ DESIGN FÜR 7449  
Artikel-Nr.: 62928800



DIN/EN-geprüft 15a B-VG	<b>A*</b>
Nominelle Leistung .....	4,3 kW
Mittlerer Förderdruck .....	12 Pa
Betriebsleistung .....	3-7 kW
Heizvermögen* .....	45-105 m <sup>2</sup>
Rauchabgang oben/hinten .....	Ø 150 mm
Gewicht .....	112-124 kg
Brennholzlänge max. ....	33 cm
Wirkungsgrad .....	82%
Feinstaub .....	17,5 mg/m <sup>3</sup>
Mittlere Abgastemperatur - DIN+ .....	197 °C
Abgasmassenstrom .....	5,8 g/s

Abstand zu brennbarem Material	
Hinten .....	200 mm
Seitlich .....	450 mm

\*Bei einer Raumhöhe von max. 250 cm.

Maßskizzen für den Rest der Serie finden Sie auf [www.morsoe.de](http://www.morsoe.de)



Die Serie Morsø 7400 ist der erste Kaminofen mit dem bekannten Eichhörnchen-Motiv von Morsø in einer neu gestalteten Version. Das „neue“ Eichhörnchen schmückt diskret die mattschwarze Seite des Kaminofens. Auf diese Weise wird der gediegene Look mit einem Gruß an die mehr als 160-jährige Geschichte des Unternehmens als Hersteller von Kaminöfen aus Gusseisen hoher Qualität hervorgehoben.

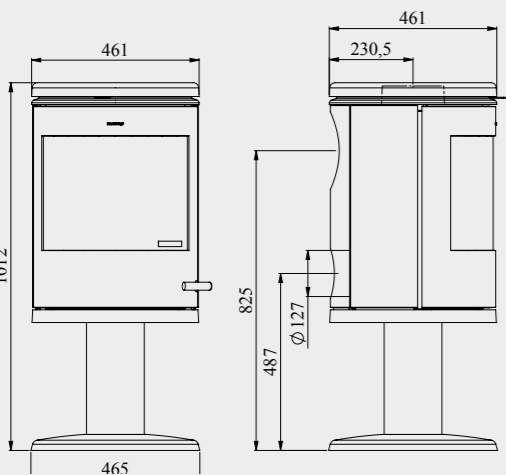
Morsø 7449  
Artikel-Nr.: 64740049



7648



Morsø 7648  
 Artikel-Nr.: 64760721  
 Höhe: 1012 mm



DIN/EN-geprüft	<b>A</b>
Nominelle Leistung .....	6,2 kW
Mittlerer Förderdruck .....	12 Pa
Betriebsleistung .....	3-8 kW
Heizvermögen* .....	45-120 m <sup>2</sup>
Rauchabgang oben/hinten .....	Ø 150 mm
Gewicht .....	140 kg
Brennholzlänge max. ....	33 cm
Wirkungsgrad .....	78%
Feinstaub .....	21 mg/m <sup>3</sup>
Mittlere Abgastemperatur - DIN+ .....	335 °C
Abgasmassenstrom .....	5,3 g/s

Abstand zu brennbarem Material	
Hinten .....	150 mm
Seitlich .....	500 mm

\*Bei einer Raumhöhe von max. 250 cm.

Maßskizzen für den Rest der Serie finden Sie auf [www.morsoe.de](http://www.morsoe.de)



Die Morsø 7648 verfügt über eine besonders saubere und effektive Verbrennung. Gleichzeitig sind die Öfen logisch und einfach in der Bedienung, indem der Lufteinlass - und somit die Verbrennung und Wärme - über einen einzigen Handgriff gesteuert werden. Diese Serie umfasst ein fortschrittliches Verbrennungssystem mit tertiärer Luftzufuhr, was zu einer optimalen Steuerung des Verbrennungsprozesses führt.

Morsø 7648  
 Artikel-Nr.: 64760721

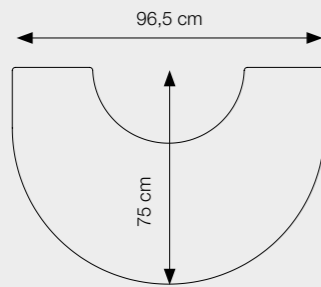


## SERIE 7800

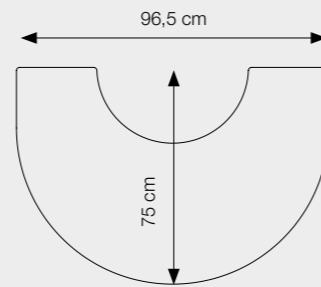


<i>Morsø 7840</i>	<i>Morsø 7848</i>	<i>Morsø 7842</i>	<i>Morsø 7843</i>	<i>Morsø 7870</i>	<i>Morsø 7893</i>
Artikel-Nr.: 64790081	Artikel-Nr.: 64790088	Artikel-Nr.: 64790018	Artikel-Nr.: 64790020	Artikel-Nr.: 64790089	Artikel-Nr.: 64790045
Höhe: 1032 mm	Höhe: 1157 mm	Höhe: 1157 mm	Höhe: 1157 mm	Höhe: 757 mm	Höhe: 1357 mm

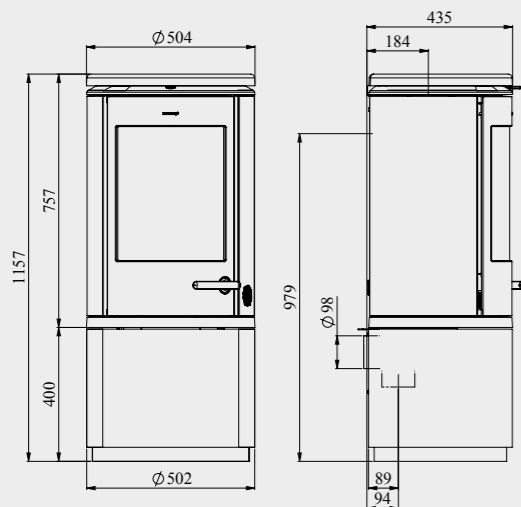
### SPEZIAL-BODENPLATTEN FÜR 7800



BODENPLATTE MORSØ DESIGN FÜR 7900  
(JEDOCH NICHT FÜR 7848) Artikel-Nr.: 62919900



BODENPLATTE MORSØ DESIGN FÜR 7848  
Artikel-Nr.: 62928700



DIN/EN-geprüft	<b>A</b>
Nominelle Leistung .....	7,3 kW
Mittlerer Förderdruck .....	12 Pa
Betriebsleistung .....	3-8 kW
Heizvermögen* .....	45-120 m <sup>2</sup>
Rauchabgang oben/hinten .....	Ø 150 mm
Gewicht .....	130-167 kg
Brennholzlänge max. ....	33 cm
Wirkungsgrad .....	79%
Feinstaub .....	7 mg/m <sup>3</sup>
Mittlere Abgastemperatur - DIN+ .....	286 °C
Abgasmassenstrom .....	7 g/s

Abstand zu brennbarem Material	
Hinten .....	125 mm
Seitlich .....	400 mm
Bei 7848 und 7870 ist Frischluft nicht möglich	

\*Bei einer Raumhöhe von max. 250 cm.  
RLU MÖGLICH/DIBT-GEPRÜFT  
Maßskizzen für den Rest der Serie finden Sie auf [www.morsoe.de](http://www.morsoe.de)



Die **Morsø 7800-Serie** umfasst Öfen, die aus verschiedenen Modulen bestehen. In klarem und einfachem Design mit gut proportionierten Maßen, die ihnen ein klassisches und zeitloses Aussehen verleihen. Den letzten Schliff bekommt jeder der Öfen vom neu gestalteten, legendären Eichhörnchen, das mit seiner Platzierung die lebende Struktur und exklusive Ausstrahlung des Ofens unterstreicht.

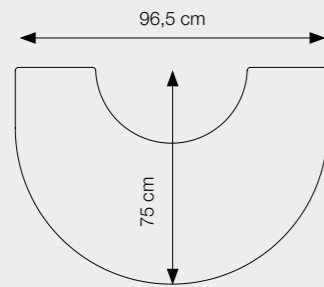
*Morsø 7840*  
Artikel-Nr.: 64790081

## SERIE 7900

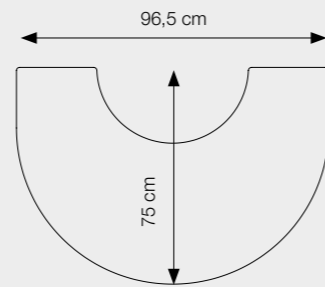


<i>Morsø 7940</i> Artikel-Nr.: 64790011 Höhe: 1032 mm	<i>Morsø 7942</i> Artikel-Nr.: 64790019 Höhe: 1157 mm	<i>Morsø 7943</i> Artikel-Nr.: 64790023 Höhe: 1157 mm	<i>Morsø 7948</i> Artikel-Nr.: 64790051 Höhe: 1157 mm	<i>Morsø 7970</i> Artikel-Nr.: 64790061 Höhe: 757 mm	<i>Morsø 7993</i> Artikel-Nr.: 64790040 Höhe: 1357 mm
--	--	--	--	---	--

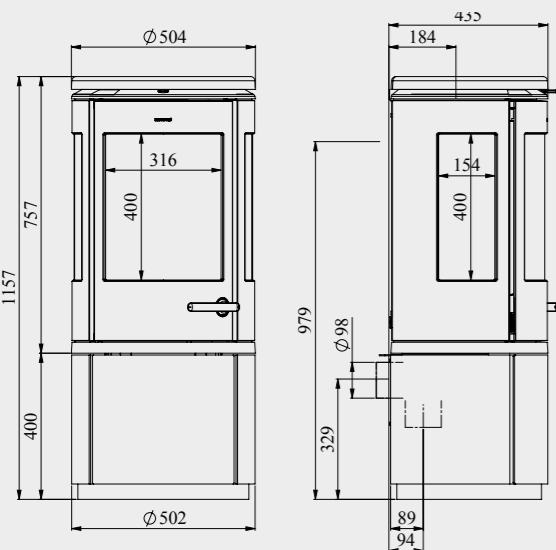
### SPEZIAL-BODENPLATTEN FÜR 7900



BODENPLATTE MORSØ DESIGN FÜR 7900  
(JEDOCH NICHT FÜR 7948) Artikel-Nr.: 62919900



BODENPLATTE MORSØ DESIGN FÜR 7948  
Artikel-Nr.: 62928700



DIN/EN-geprüft	<b>A</b>
Nominelle Leistung	7,3 kW
Mittlerer Förderdruck	12 Pa
Betriebsleistung	3-8 kW
Heizvermögen*	45-120 m <sup>2</sup>
Rauchabgang oben/hinten	Ø 150 mm
Gewicht	128-165 kg
Brennholzlänge max.	33 cm
Wirkungsgrad	79%
Feinstaub	7 mg/m <sup>3</sup>
Mittlere Abgastemperatur - DIN+	286 °C
Abgasmassenstrom	7 g/s

Abstand zu brennbarem Material	
Hinten	125 mm
Seitlich	700 mm
Bei 7948 und 7970 ist Frischluft nicht möglich	

\*Bei einer Raumhöhe von max. 250 cm.  
RLU MÖGLICH/DIBT-GEPRÜFT  
Maßskizzen für den Rest der Serie finden Sie auf [www.morsoe.de](http://www.morsoe.de)



Mit der **7900-Serie** hat Morsø eine Ofenserie geschaffen, die sich mit ihrem klaren Design und vielfältigen Details in die meisten Wohnungen und Einrichtungsstile einfügt. Allen Öfen dieser Serie gemeinsam sind die großen Front- und Seitenglasflächen, die aus jeder Perspektive einen großzügigen Blick auf die lodernen Flammen gewähren. So wird das Feuer zu einem natürlichen und dekorativen Teil der Gemütlichkeit und der Wärme in jedem Zuhause.

*Morsø 7943*  
Artikel-Nr.: 64790023



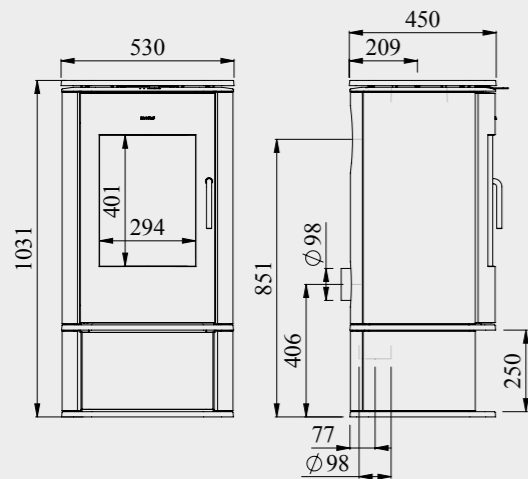
## SERIE 8100



*Morsø 8140*  
Artikel-Nr.: 64810421  
Höhe: 869 mm



*Morsø 8143*  
Artikel-Nr.: 64814321  
Höhe: 1031 mm



DIN/EN-geprüft 15a B-VG	<b>A*</b>
Nominelle Leistung .....	7,2 kW
Mittlerer Förderdruck .....	12 Pa
Betriebsleistung .....	3-8 kW
Heizvermögen* .....	45-120 m <sup>2</sup>
Rauchabgang oben/hinten .....	Ø 150 mm
Gewicht .....	168-188 kg
Brennholzlänge max. ....	33 cm
Wirkungsgrad .....	81%
Feinstaub .....	23 mg/m <sup>3</sup>
Mittlere Abgastemperatur - DIN+ .....	325 °C
Abgasmassenstrom .....	5,7 g/s

Abstand zu brennbarem Material	
Hinten .....	150 mm
Seitlich .....	500 mm

\*Bei einer Raumhöhe von max. 250 cm.

Maßskizzen für den Rest der Serie finden Sie auf [www.morsoe.de](http://www.morsoe.de)



**Morsø 8100-Serie** – Die perfekte Kombination von Verstand und Gefühl  
Bei der Morsø 8100-Serie vereinen sich Ästhetik und Funktion auf eindrucksvolle Weise. Denn die Öfen im puristischen Design sehen nicht nur klasse aus, sondern sind auch einfach und intuitiv bedienbar. Mit einem einfachen Handgriff lassen sich der Lufteinzug des Ofens und damit Verbrennung und Temperatur regeln. Morsø setzt sich für eine möglichst geringe Umweltbelastung ein. So erfüllt die Serie 8100 weltweit strengste Umweltnormen, darunter die norwegische Norm NS 3058/59 und die Deutsche BImSchV Stufe 2. Außerdem ist die Umweltfreundlichkeit der hoch effizienten Öfen mit dem Umweltsiegel „Nordischer Schwan“ ausgezeichnet.

*Morsø 8143*  
Varenr. 64814321

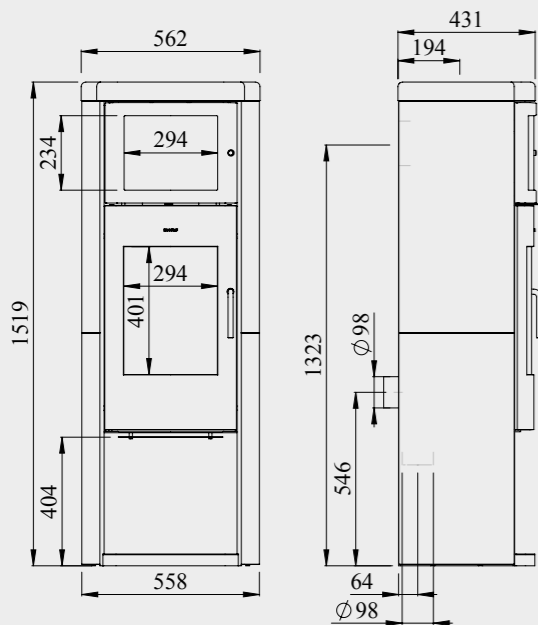
8259



Morsø 8259  
 Artikel-Nr.: 64820539  
 Höhe: 1520 mm



8259



EN-geprüft 15a B-VG	<b>A*</b>
Nominelle Leistung .....	7,2 kW
Mittlerer Förderdruck .....	12 Pa
Betriebsleistung .....	3-8 kW
Heizvermögen* .....	45-120 m <sup>2</sup>
Rauchabgang oben/hinten .....	Ø 150 mm
Gewicht .....	332 kg
Brennholzlänge max. ....	33 cm
Wirkungsgrad .....	81%
Feinstaub .....	23 mg/m <sup>3</sup>
Mittlere Abgastemperatur - DIN+ .....	325 °C
Abgasmassenstrom .....	5,7 g/s

Abstand zu brennbarem Material	
Hinten .....	150 mm
Seitlich .....	500 mm

\*Bei einer Raumhöhe von max. 250 cm.

Maßskizzen für den Rest der Serie finden Sie auf [www.morsoe.de](http://www.morsoe.de)

50

**Der Morsø 8259** wirkt im Raum elegant und leicht.

Dieser Ofen gewährleistet eine effiziente Wärmeverteilung aufgrund der Kombination von großer Brennkammer, integriertem Wärmefach sowie skandinavischem Speckstein. Ein Kaminofen mit Speckstein eignet sich gut für Räume, die über Nacht warm bleiben sollen. Das exklusive Specksteinmaterial am Morsø 8259 verbindet dekorative Funktion mit hervorragenden Wärmeeigenschaften: Der Ofen gibt noch lange nach Erlöschen des Feuers Wärme ab.

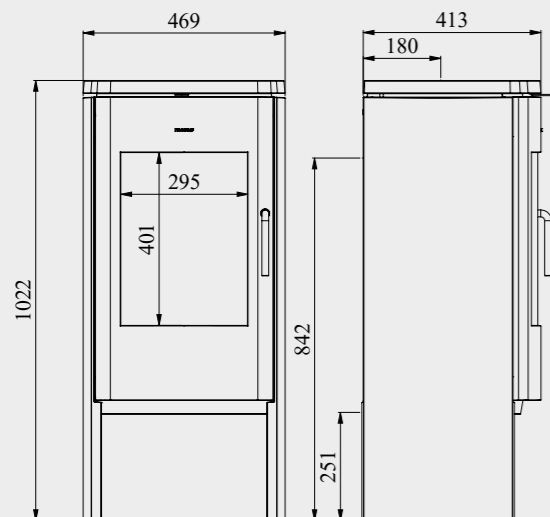
Morsø 8259  
 Artikel-Nr.: 64820539



# 8710



Morsø 8710  
 Artikel-Nr.: 64871121  
 Höhe: 1022 mm



DIN/EN-geprüft 15a B-VG	<b>A*</b>
Nominelle Leistung .....	7,2 kW
Mittlerer Förderdruck .....	12 Pa
Betriebsleistung .....	3-8 kW
Heizvermögen* .....	45-120 m <sup>2</sup>
Rauchabgang oben/hinten .....	Ø 150 mm
Gewicht .....	120 kg
Brennholzlänge max. ....	33 cm
Wirkungsgrad .....	81%
Feinstaub. ....	23 mg/m <sup>3</sup>
Mittlere Abgastemperatur - DIN+ .....	325 °C
Abgasmassenstrom .....	5,7 g/s

Abstand zu brennbarem Material	
Hinten .....	150 mm
Seitlich .....	500 mm

\*Bei einer Raumhöhe von max. 250 cm.

Maßskizzen für den Rest der Serie finden Sie auf [www.morsoe.de](http://www.morsoe.de)



**Morsø 8710:** Dieser Kaminofen ist eine Weiterentwicklung der bekannten Serie Morsø 8100. Der Strahlungsofen aus Gusseisen überzeugt mit klarem Design und einfacher Handhabung. Mit nur einem Griff lässt sich der Verbrennungsprozess regulieren: Hier haben wir wieder auf die bewährte Verbrennungstechnik der Morsø-Serie 8100 zurückgegriffen, die strengsten Umweltauflagen gerecht wird. Das solide Gusseisen verteilt die Wärme effizient – für ein behagliches Raumklima.

Morsø 8710  
 Artikel-Nr.: 64871121

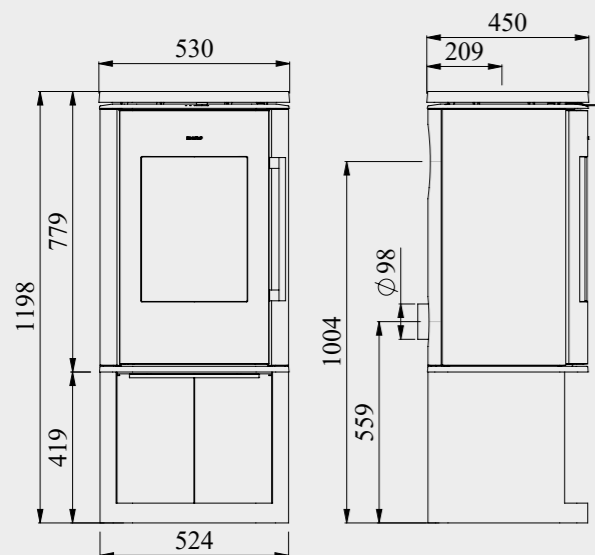
## SERIE 8800



*Morsø 8840*  
Artikel-Nr.: 64881021  
Höhe: 883 mm



*Morsø 8893*  
Artikel-Nr.: 64881321  
Höhe: 1198 mm



DIN/EN-geprüft 15a B-VG	<b>A'</b>
Nominelle Leistung .....	7,2 kW
Mittlerer Förderdruck .....	12 Pa
Betriebsleistung .....	3-8 kW
Heizvermögen* .....	45-120 m <sup>2</sup>
Rauchabgang oben/hinten .....	Ø 150 mm
Gewicht .....	195/228 kg
Brennholzlänge max. ....	35 cm
Wirkungsgrad .....	81%
Feinstaub .....	23 mg/m <sup>3</sup>
Mittlere Abgastemperatur - DIN+ .....	325 °C
Abgasmassenstrom .....	5,7 g/s

Abstand zu brennbarem Material	
Hinten .....	150 mm
Seitlich .....	500 mm

\*Bei einer Raumhöhe von max. 250 cm.

Maßskizzen für den Rest der Serie finden Sie auf [www.morsoe.de](http://www.morsoe.de)

**Der Ofen der Serie Morsø 8800** ist einer der kraftvollsten Morsø Öfen. Groß, schön und gusseisern steht er da wie ein treuer, Gemütlichkeit verbreitender Begleiter, der immer wieder für wohlige Wärme und ein gemütliches Ambiente sorgt. Der Ofen ist mit Sockel, und mit Holzfach mit Platz für Brennholz erhältlich. Der Türgriff bleibt auch während des Gebrauchs kalt und die Tür selbst ist selbstschließend und somit benutzerfreundlich.

*Morsø 8893*  
Artikel-Nr.: 64881321





62916521  
Morsø Curva Kaminbesteck

62916421  
Morsø Curva  
Schürhanken



62917021  
Morsø Loop Kaminbesteck

62916921  
Morsø Loop Holzständer



62917421  
Morsø Ellipse Kaminbesteck



Recht: 62900700 / Links: 62900800  
Morsø Handschuh rechts/links



62912200  
Morsø Holztrage tasche



62917121  
Morsø Complete Kaminbesteck 40 cm



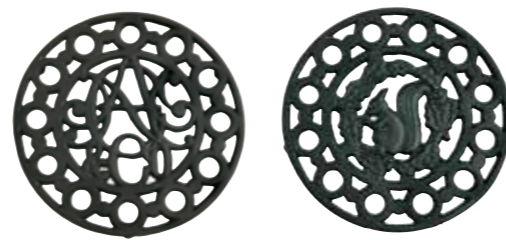
62920521  
Morsø Holzkasten



61931100  
Morsø Simplicia Wasserverdampfer



62901200  
Morsø Rauchgasthermometer



61753201  
Morsø Untersetzer mit N.A.C. Logo

61753301  
Morsø Untersetzer mit Eichhörnchen



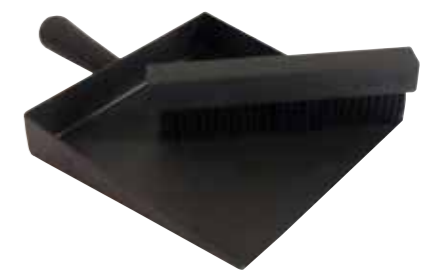
Zusatzartikel von Morsø für Montage & Instandhaltung



62900221  
Morsø Classic Kaminbesteck  
69 cm



62929900  
Morsø Messgerät für Holzfeuchtigkeit



62917221  
Morsø Kehrschaufel & Besen



62853479  
Morsø Kessel 2,0 L

61853079  
Morsø Kessel 4,5 L



62900421  
Morsø Holzzeimer 32 x 40 cm

62920421  
Morsø Holzzeimer 34 x 45 cm

62905700  
Morsø Asche- & Aufbewahrungseimer



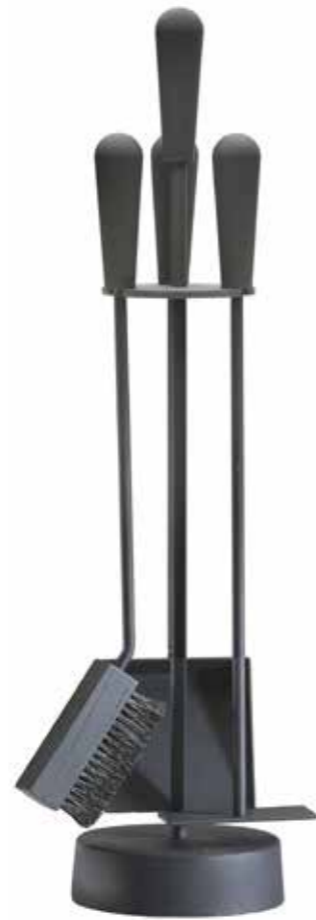




62916300  
Morsø Curva Aufbewahrungskorb

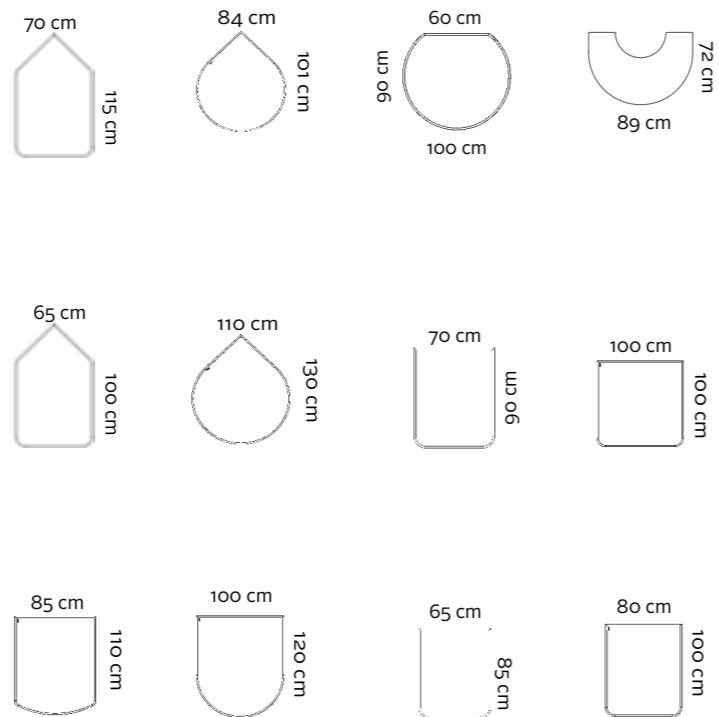


62906821  
Morsø Kinderschutzgitter 110 x 110 x 70 cm



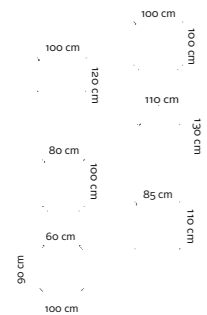
62906121  
Morsø Conform Kaminbesteck

Morsø Bodenplatten

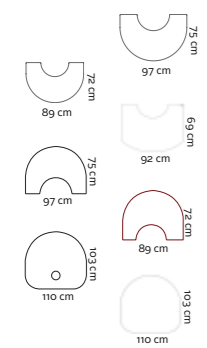




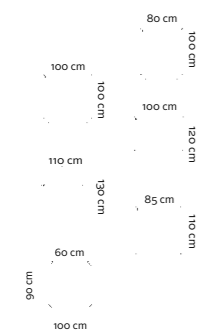
# MORSØ DESIGN-UNTERLEGPLATTEN



TYP	Artikel-Nr.:
<b>GLASUNTERLEGPLATTEN, 6 MM MIT LOGO - *OHNE LOGO</b>	
Quadrat, 100 x 100 cm	62928100
Halbkreis, 100 x 120 cm	62928200
Tropfenförmig, 110 x 130 cm	62928300
Viereckig, 80 x 100 cm	62929100*
Bogenförmige vordere Kante, 85 x 110 cm	62929200*
Rund, 100 x 90 cm	62929300*



TYP	Artikel-Nr.:
<b>GLASVORLEGEPLATTEN, 6 MM</b>	
Glasvorlegeplatte, 97 x 75 cm - 7900/7800 - passt nicht für 7948/7848	62919900
Glasvorlegeplatte, 89 x 72 cm - 7400/7300 - passt nicht für 7448/7348	62929400
Glasvorlegeplatte, 92 x 69 cm - 6100/6800 - passt nicht für 6140/6148	62928600
Glasvorlegeplatte Halbkreis, 97 x 75 cm - 7848/7948	62928700
Glasvorlegeplatte Halbkreis, 89 x 72 cm - 7348/7448	62928800
Glasplatte mit Loch, 110 x 103 cm - 6643 - aus schwarzen Glas	62929000
Glasplatte ohne Loch, 110 x 103 cm - 6643 - aus klarem Glas	62928400

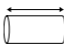



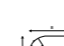




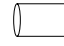


TYP	ARTIKEL-NR.:
<b>SCHWARZE STAHLPLATTEN, 2 MM</b>	
Viereckig, 80 x 100 cm	62901321
Quadrat, 100 x 100 cm	62901421
Halbkreis, 100 x 120 cm	62901521
Tropfenförmig, 110 x 130 cm	62901621
Bogenförmige vordere Kante, 85 x 100 cm	62911721
Rund, 90 x 100 cm	62917821

# MORSØ ROHRE

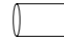












2 MM STAHLBLECH Ø 120 MM SCHWARZ

ACHTUNG: VERBINDUNGSSTÜCKE BEI JEDER ROHR-SAMMLUNG

TYP	Artikel-Nr.:
 Rohr – 25 cm	62120021
 Rohr – 50 cm	62120121
 Rohr – 75 cm	62120221
 Rohr – 100 cm	62120321
 Verbindungsstück	62120521
 Biegung – 90°; A: 195 mm x B: 260 mm	62120621
 Biegung – 45°; A: 185 mm x B: 200 mm	62120821
 Wandfutter – 150 mm	62120921
 Wandfutter – 300 mm	62121021
 Eckenwandfutter – Außenwinkel	62121421
 Eckenwandfutter – Innenwinkel	62121521
 Knierohr – 90°; A: 635 mm x B: 435 mm	62121721
 Wandrosette, Innen Ø 128 mm, Außen Ø 205 mm	62901721

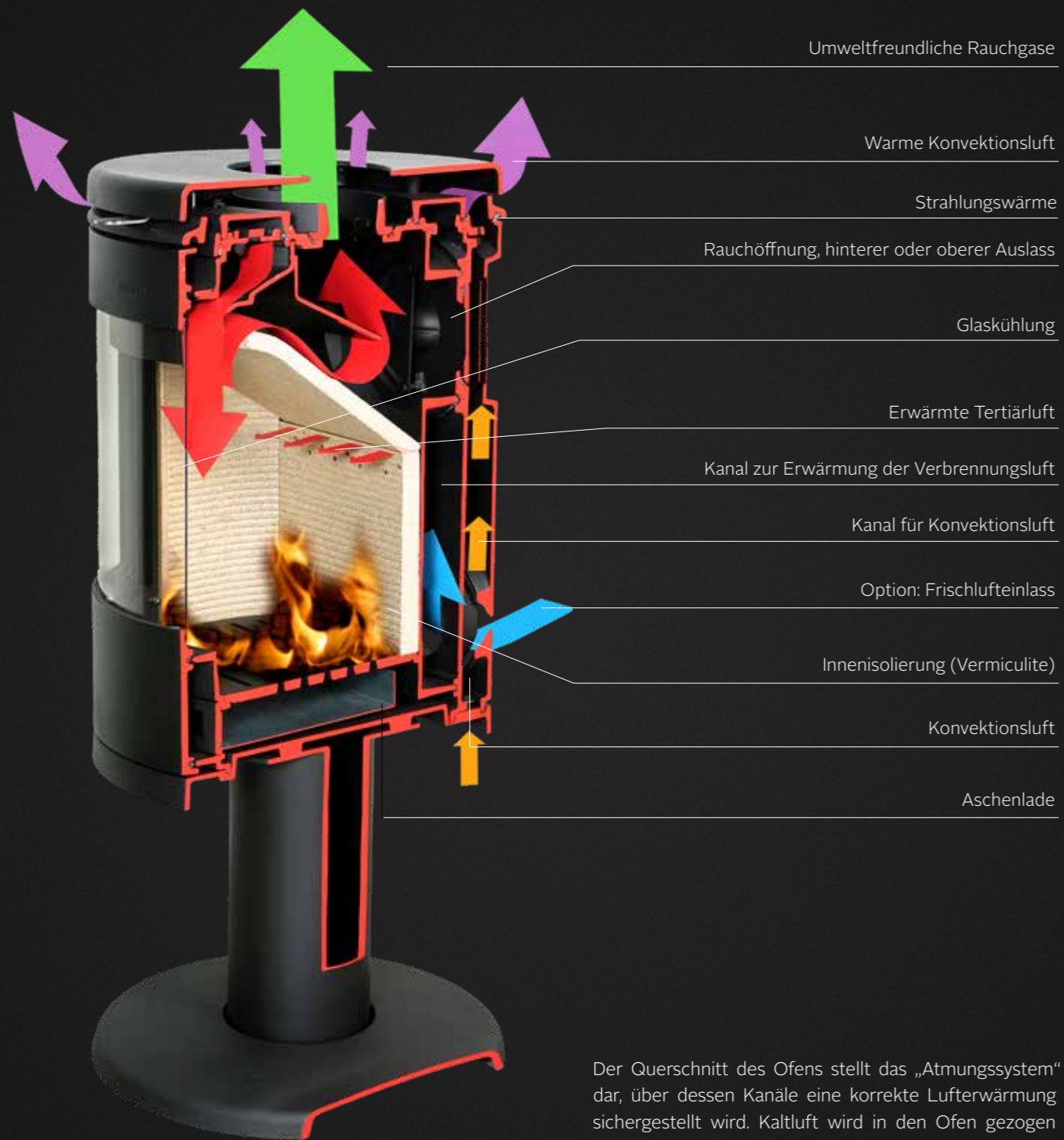
2 MM STAHLBLECH Ø 150 MM SCHWARZ

ACHTUNG: VERBINDUNGSSTÜCKE BEI JEDER ROHR-SAMMLUNG

TYP	ARTIKEL-NR.:
 Rohr – 25 cm	62150021
 Rohr – 50 cm	62150121
 Rohr – 75 cm	62150221
 Rohr – 100 cm	62150321
 Verbindungsstück	62150521
 Biegung – 90°; A: 225 mm x B: 265 mm	62150621
 Knierohr – 90°; A: 635 mm x B: 435 mm	62150721
 Biegung – 45°; A: 190 mm x B: 210 mm	62150821
 Wandfutter – 150 mm	62150921
 Wandfutter – 300 mm	62151021
 Eckenwandfutter – Außenwinkel	62151421
 Eckenwandfutter – Innenwinkel	62151521
 Wandrosette, Innen Ø 160 mm, Außen Ø 240 mm	62901821



## OPTIMALE VERBRENNUNG



Umweltfreundliche Rauchgase

Warme Konvektionsluft

Strahlungswärme

Rauchöffnung, hinterer oder oberer Auslass

Glaskühlung

Erwärmte Tertiärluft

Kanal zur Erwärmung der Verbrennungsluft

Kanal für Konvektionsluft

Option: Frischlufteinlass

Innenisolierung (Vermiculite)

Konvektionsluft

Aschenlade

Der Querschnitt des Ofens stellt das „Atmungssystem“ dar, über dessen Kanäle eine korrekte Lufterwärmung sichergestellt wird. Kaltluft wird in den Ofen gezogen und zur Erwärmung durch die Kanäle geleitet. Durch die erwärmte Luft wird eine optimale Spülung der Scheiben erreicht und somit sichergestellt, dass das Glas stets sauber und rußfrei bleibt. Diese erwärmte Luft wird den Flammenspitzen als Tertiärluft zugeführt und ermöglicht somit ein Zünden der Holzgase.



Feuer ist unser ein und alles. Wir verfügen über umfangreiche Kenntnisse, was die Herstellung umweltfreundlicher Öfen betrifft und können uns zweifellos als Experten im Bereich Verbrennungstechnologie bezeichnen.